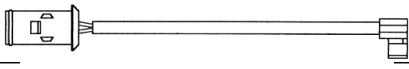
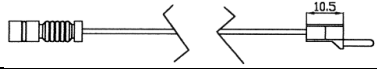

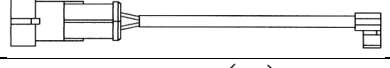

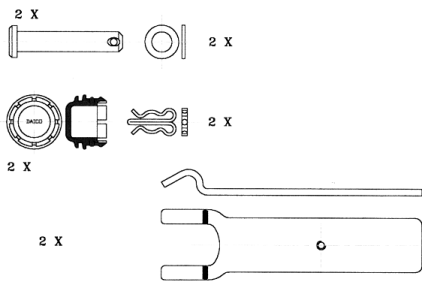
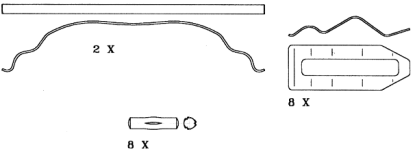
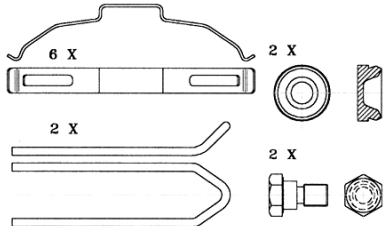
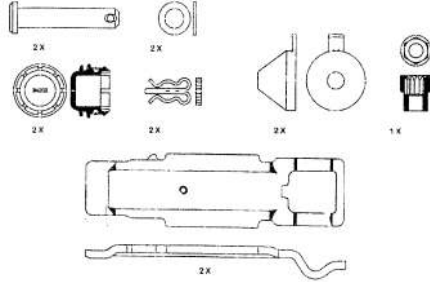
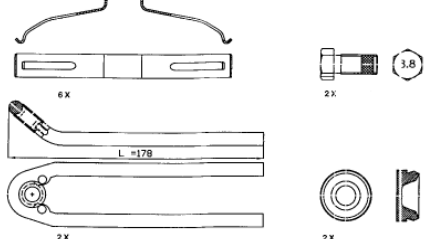


AUGUST

Wykaz czujników do klocków hamulcowych

Rysunek	Dł.	Zastosowanie	Symbol	Uwagi
	475 mm	Iveco 35.10 AU-1013	AC IM25/GO	
	310 mm	Merc. Vario AU-1010	AC DM27/9	
	210 mm	Merc. Sprinter AU-1060	AC DM27/9A	
	295 mm	Iveco EuroCargo AU-1012	AC IS25/GO	
	335 mm	Merc. Actros Solaria Urbino AU-1080	AC D28/G2	

Wykaz zestawów naprawczych do klocków hamulcowych

Rysunek	Zastosowanie	Symbol	Uwagi
	Mercedes Actros AU-1080	AZ 8441/7	
	Renault Magnum AU-1087	AZ 8446	
	MAN M2000 AU-1071	AZ 8467/5	
	Mercedes Actros SCANIA AU-1080	AZ 8563	
	SAF Naczepa (Zacisk WABCO) AU-1100	AZ 8582/5	